

## PREPARATION

\* Enlever les 2 vis sous le pare-chocs pour faciliter le montage.

## MONTAGE

- \* Fixer le bras droit B sur le longeron droit aux points V et X avec les ensembles visserie V et X.
- \* Fixer le bras gauche C sur le longeron gauche aux points V et X avec les ensembles visserie V et X.
- \* Fixer la traverse d'attelage A aux bras droit et gauche aux points W et Y avec les ensembles visserie W et Y (intercaler, si nécessaire, les contre-plaques entre le bras B et la traverse A).
- \* Mettre la tête D sur la traverse A aux points Z avec l'ensemble visserie Z.
- \* Fixer la rotule sur la tête D aux points U avec l'ensemble visserie U.

## FINITION

- \* Serrer l'ensemble de la visserie aux couples indiqués ci-dessous.
- \* Remonter les 2 vis fixant le pare-chocs.

## BLOC VISSERIE

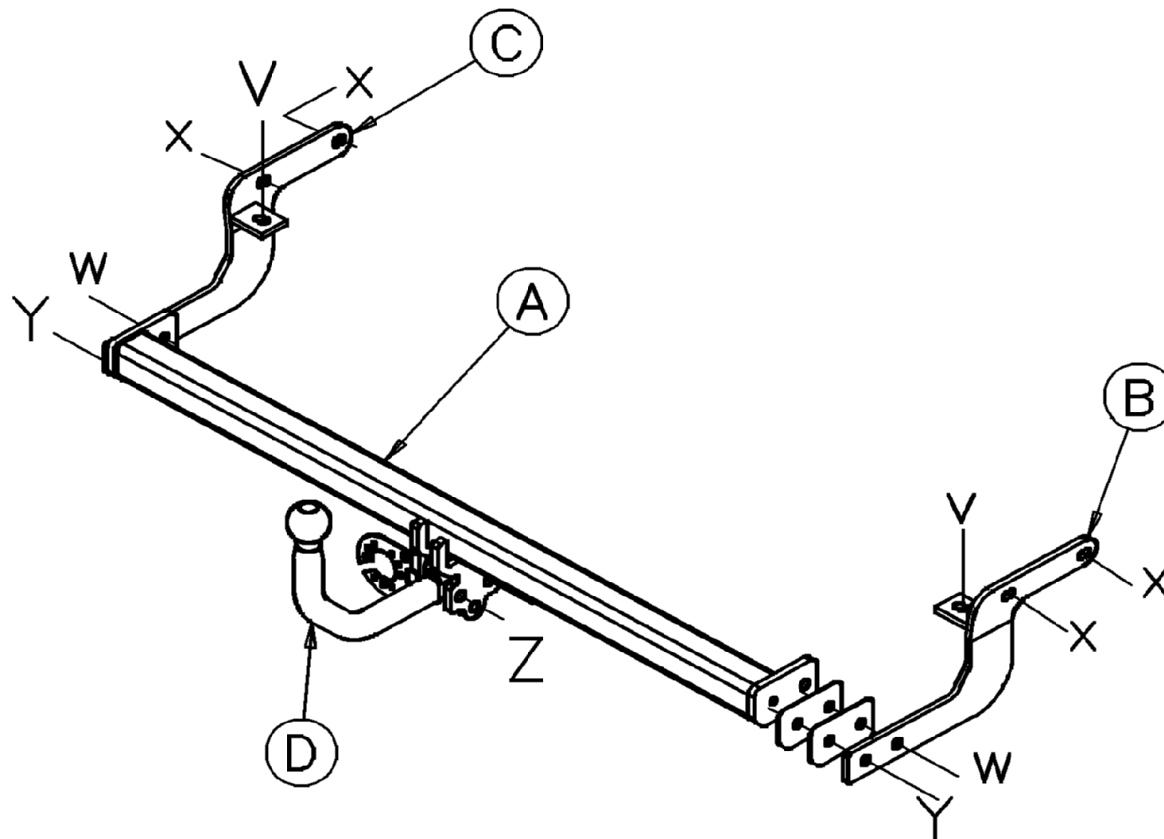
**W**  
**47Nm** | 2 vis HM10x35  
2 rondelles CS10  
2 rondelles plates 10-27  
2 écrous HM10

**V**  
**47Nm** | 2 vis HM10x25  
2 rondelles CS10  
2 rondelles plates 10-27

**X**  
**47Nm** | 4 vis HM10x25  
4 rondelles CS10  
4 rondelles plates 10-27  
4 écrous cage M10

**Y**  
**47Nm** | 2 vis HM10x25  
2 rondelles CS10  
2 rondelles plates 10-27

**Z** | 2 vis HM12x60  
2 rondelles CS12  
2 écrous HM12



Type	Homologation de Type n°	Poids Total maxi autorisé	Poids Total remorquable	Charge verticale maxi	Valeur D
SI053					
Attelage pour Peugeot 207 SW (RLD)	e24*94/20*00*0084	1 758 kg	1 150 kg	46 kg	6,82 kN

**NOTA :** Schéma électrique à l'intérieur de nos faisceaux universels ou personnalisés.



**NE PAS UTILISER DE BOULONNEUSE**



**ATTENTION :** (pour connaître les caractéristiques d'utilisation consulter la carte grise)

Installé suivant nos recommandations, cet attelage vous donnera entière satisfaction. Nous dégageons toute responsabilité en cas de transformation ou d'utilisation illicite de celui-ci.

## PREPARATION

\* Remove the 2 bolts under the bumper to facilitate fitting.

## ASSEMBLY

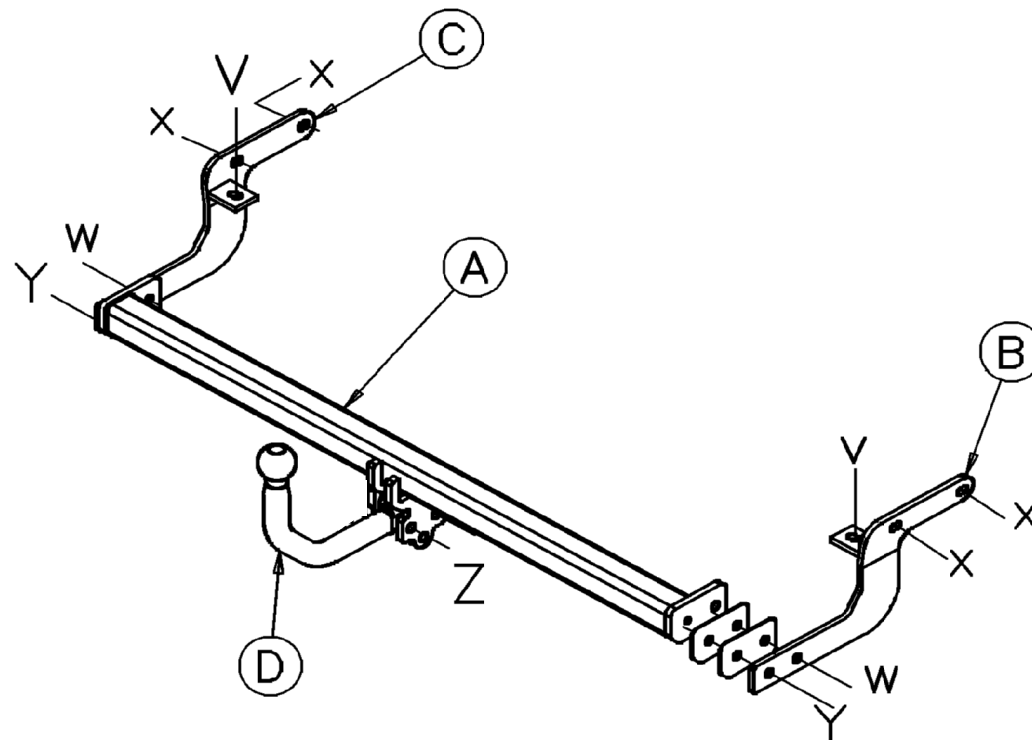
- \* Fasten the right-hand arm B on the right-hand side-member at points V and X with bolting kits V and X.
- \* Fasten the left-hand arm C on the left-hand side-member at points V and X with bolting kits V and X.
- \* Fasten the coupling cross-member A to the right-hand and left-hand arms at points W and Y with bolting kits W and Y (If necessary insert the back plates between the arm B and cross-member A).
- \* Fit the head D on cross-member A at point Z with bolting kit Z.
- \* Fasten the ball joint on the head D at point U with bolting kit U.

## FINISHING

- \* Tighten all of the nuts, bolts and screws to the torques indicated below.
- \* Refit the 2 bumper bolting bolts.

## FASTENING KIT

<b>W</b>	2 HM10x35 screws 2 CS10 washers 2 10-27 plain washers 2 HM10 nuts	<b>47Nm</b>	<b>X</b>	4 HM10x25 screws 4 CS10 washers 4 10-27 plain washers 4 M10 cage nuts
<b>V</b>	2 HM10x25 screws 2 CS10 washers 2 10-27 plain washers	<b>47Nm</b>	<b>Y</b>	2 HM10x25 screws 2 CS10 washers 2 10-27 plain washers
			<b>Z</b>	2 HM12x60 screws 2 CS12 washers 2 HM12 nuts



Type <b>SI053</b>	Type <b>Approval No.</b>	Max. Total <b>Authori. Weight</b>	Max. Total <b>Towable Weight</b>	Max. Verti- <b>cal load</b>	Value <b>D</b>
Tow bar for Peugeot 207 SW (Long Detachable Ball Join)	e24*94/20*00*0084	1 758 kg	1 150 kg	46 kg	6,82 kN

**NB :** Electrical diagram inside our universal or custom wiring kits.



**DON'T USE IMPACT WRENCH**



**PLEASE NOTE :** (to familiarise yourself with the operating characteristics refer to the log)

If this tow bar is fitted in accordance with our recommendations it will give a completely satisfaction. We cannot accept any responsibility in the event of changes to or improper use of this item.



## PŘÍPRAVA

\* Odstraňte oba šrouby pod nárazníky, abyste usnadnili montáž.

## MONTÁŽ

- \* Pomocí sad šroubů V a X upevněte pravé rameno B na pravý podélník do bodů V a X.
- \* Pomocí sad šroubů V a X upevněte levé rameno C na levý podélník do bodů V a X.
- \* Pomocí sad šroubů W a Y upevněte příčnou tyč tažného zařízení A k levému a pravému rameni do bodů W a Y (V případě potřeby vložte mezi rameno B a příčnou tyč A podložky).
- \* Pomocí sady nástrojů Z umístěte hlavici D na příčnou tyč A do bodů Z.
- \* Pomocí sady šroubů U upevněte na hlavici D do bodů U kulový kloub.U.

## DOKONČOVACÍ PRÁCE

- \* Utáhněte všechny šrouby na níže uvedené utahovací momenty.
- \* Namontujte zpět 2 šrouby upevňující nárazník.

## SADY ŠROUBŮ

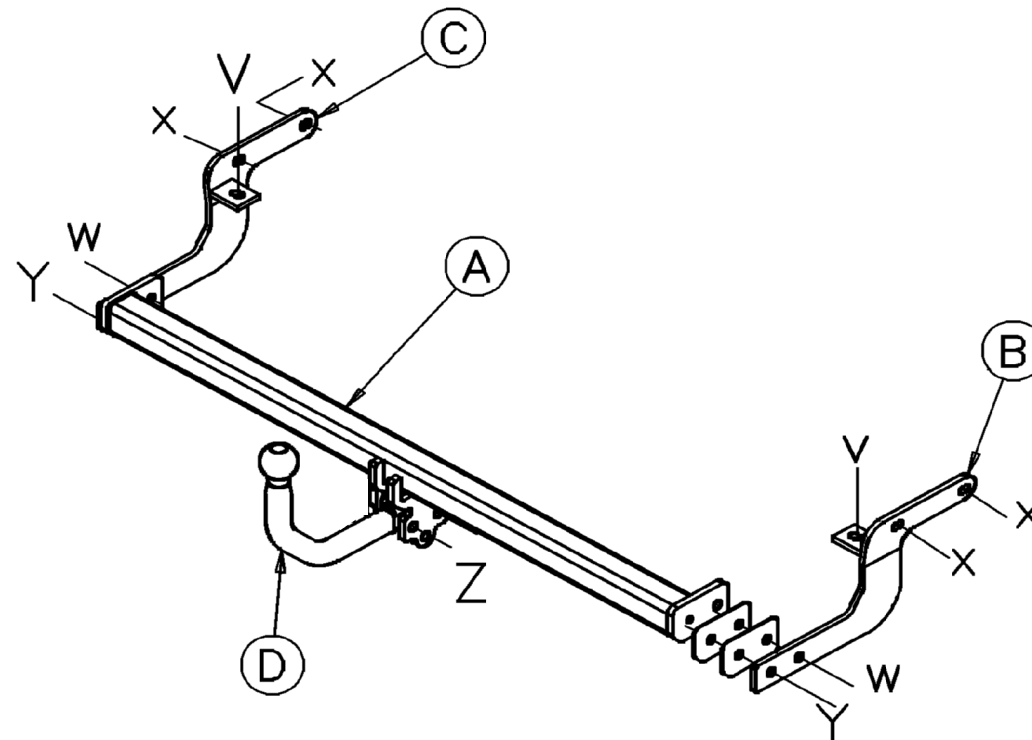
**W** | 2 šrouby HM10x35  
 47Nm | 2 podložky CS10  
 | 2 ploché podložky 10-27  
 | 2 šroubů HM10

**X** | 4 šrouby HM10x25  
 47Nm | 4 podložky CS10  
 | 4 ploché podložky 10-27  
 | 4 matice s horním přístupem M10

**V** | 2 šrouby HM10x25  
 47Nm | 2 podložky CS10  
 | 2 ploché podložky 10-27

**Y** | 2 šrouby HM10x25  
 47Nm | 2 podložky CS10  
 | 2 ploché podložky 10-27

**Z** | 2 šrouby HM12x60  
 | 2 podložky CS12  
 | 2 šroubů HM12



Typ	Homologace	Celková maximální povolená váha	Celková tažná hmotnost	Maximální vertikální zatížení	Hodnota D
<b>SI053</b>	Typu č.				
Tažné zařízení pro Peugeot 207 SW (Dlouhý snímatelný kulový kloub)	e24*94/20*00*0084	1 758 kg	1 150 kg	46 kg	6,82 kN

**POZNÁMKA:** Elektrické schéma univerzálních nebo na míru upravených svazků.



**NEPOUŽÍVEJTE ŠROBOVACÍ STROJ**



**POZOR:** (uživatelské charakteristiky naleznete v technickém průkazu)

Tažné zařízení instalované dle našich doporučení vás plně uspokojí.

V případě přestavby nebo neoprávněného užívání se zbavujeme veškeré odpovědnosti



## FORBEREDELSE

\* Fjern de 2 bolte under kofangeren for at lette monteringen.

## MONTERING

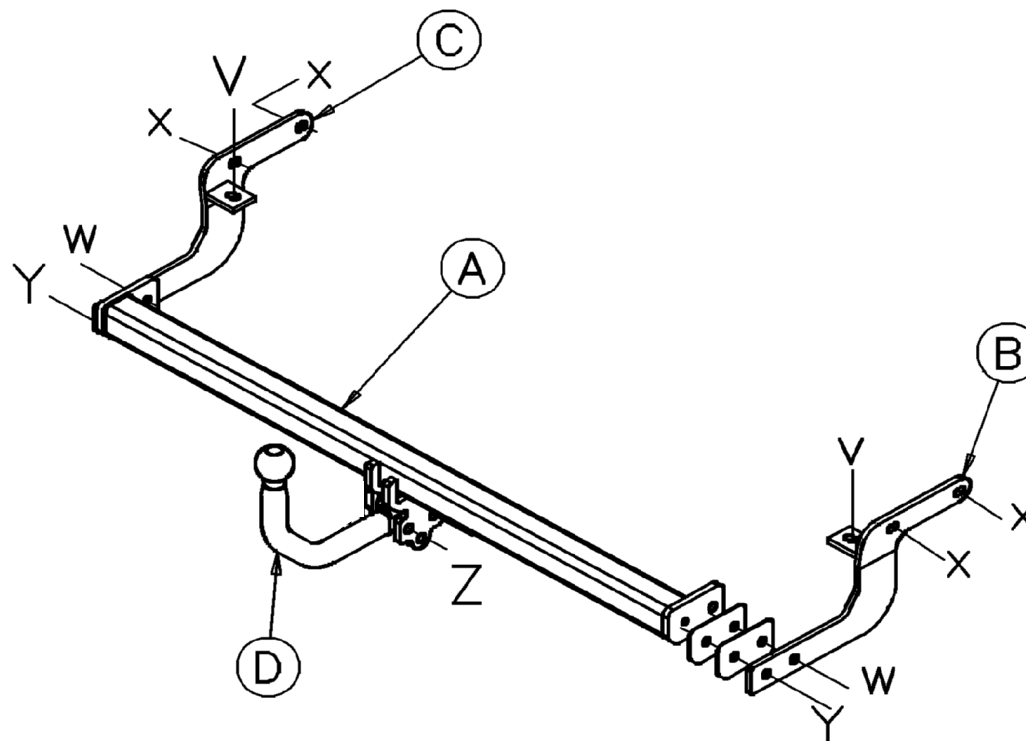
- \* Fastgør højre bærearml B på højre vange ved punkterne V og X med befæstelserne V og X.
- \* Fastgør venstre bærearml C på venstre vange ved punkterne V og X med befæstelserne V og X.
- \* Fastgør anhængertraversen A til højre og venstre bærearml ved punkterne W og Y med befæstelserne W og Y (Før om nødvendigt spændepladerne ind mellem bærearmlen B og traversen A).
- \* Placer hovedet D på traversen A ved punkterne Z med befæstelserne Z.
- \* Fastgør kugleledet på hovedet D ved punkterne U med befæstelserne U.

## TIL SLUT

- \* Tilspænd befæstelserne med nedennævnte momenter.
- \* Genmonter de 2 bolte, som fastholder kofangeren.

## BEFÆSTELSER

<b>W</b>	2 bolte HM10x35 2 skiver CS10	<b>X</b>	4 bolte HM10x25 4 skiver CS10
<b>47Nm</b>	2 flade skiver 10-27 2 møtrikker HM10	<b>47Nm</b>	4 flade skiver 10-27 4 møtrikhuse M10
<b>V</b>	2 bolte HM10x25 2 skiver CS10	<b>Y</b>	2 bolte HM10x25 2 skiver CS10
<b>47Nm</b>	2 flade skiver 10-27	<b>47Nm</b>	2 flade skiver 10-27
		<b>Z</b>	2 bolte HM12x60 2 skiver CS12 2 møtrikker HM12



Type	Godkendt typenr.	Totalvægt maks. tilladt	Totalvægt anhängervægt	Kugletryk maks.	Værdi D
SI053					
Anhængertræk til Peugeot 207 SW (Langt, aftageligt kugleled)	e24*94/20*00*0084	1 758 kg	1 150 kg	46 kg	6,82 kN

**NB:** El-skema for vores universelle eller specielle ledningsnet.



**BRUG IKKE EN BOLTNINGSMASKINE**



**BEMÆRK:** (for yderligere oplysninger om anvendelsesforhold henvises der til registreringsattesten)

Hvis dette anhængertræk monteres i henhold til vores anvisninger, vil det være til din fulde tilfredshed. Vi fralægger os ethvert ansvar ved ulovlig ændring eller brug af anhængertrækket.



## VORBEREITUNG

\* Entnehmen Sie die Schrauben unter dem Stoßdämpfer, um die Montage zu erleichtern.

## MONTAGE

- \* Befestigen Sie den rechten Arm B an den Punkten V und X mit der gesamten Verschraubung V und X am rechten Längsträger.
- \* Befestigen Sie den linken Arm C an den Punkten V und X mit der gesamten Verschraubung V und X am rechten Längsträger.
- \* Befestigen Sie den Querträger A mit der gesamten Verschraubung W und Y an den Punkten W und Y auf dem rechten und linken Arm. (Verkeilen Sie falls nötig das Sperrholz zwischen dem Arm B und dem Träger A).
- \* Halten Sie den Kopf D an den Punkten Z mit der gesamten Verschraubung Z auf den Träger A.
- \* Befestigen Sie das Kugelgelenk mit der gesamten Verschraubung U an den Punkten U auf dem Kopf D.

## FERTIGSTELLUNG

- \* Ziehen Sie die gesamte Verschraubung mit den unten angegebenen Drehmomenten an.
- \* Ziehen Sie die beiden Schrauben zur Befestigung des Stoßdämpfers an.

## SCHRAUBENSATZ

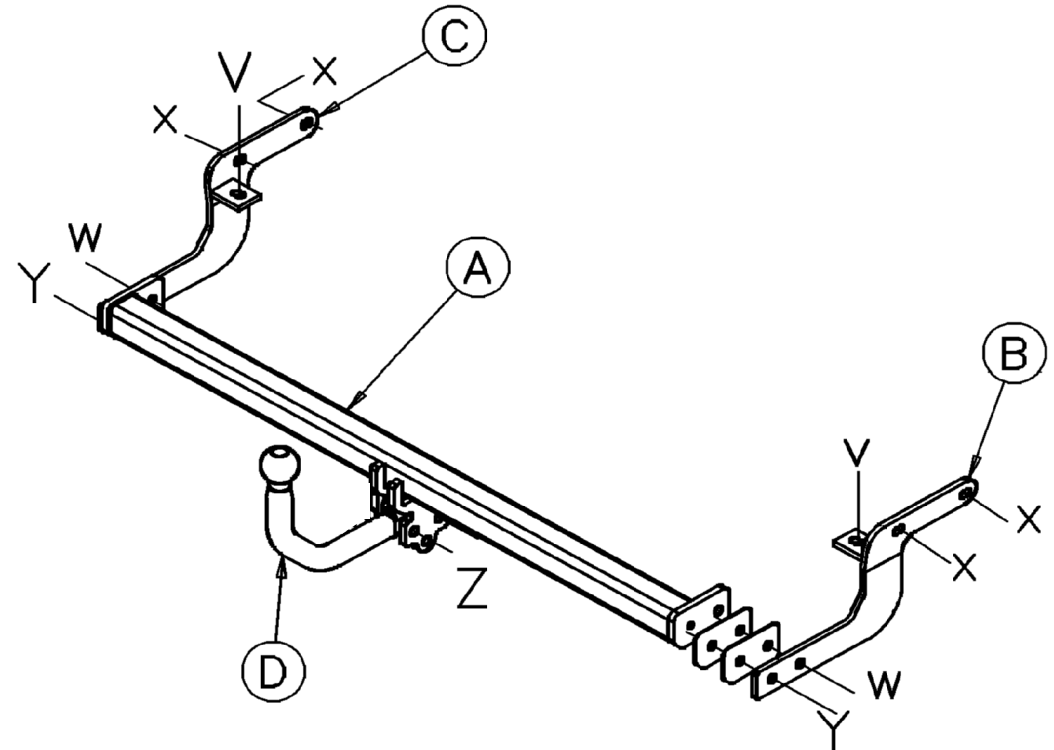
**W**  
47Nm | 2 Schrauben HM10x35  
2 Scheiben CS10  
2 flache Scheiben 10-27  
2 Muttern HM10

**V**  
47Nm | 2 Schrauben HM10x25  
2 Scheiben CS10  
2 flache Scheiben 10-27

**X**  
47Nm | 4 Schrauben HM10x25  
4 Scheiben CS10  
4 flache Scheiben 10-27  
4 Einsteckmuttern M10

**Y**  
47Nm | 2 Schrauben HM10x25  
2 Scheiben CS10  
2 flache Scheiben 10-27

**Z**  
2 Schrauben HM12x60  
2 Scheiben CS12  
2 Muttern HM12



Typ SI053	EG Genehmigungs-Nr.	Maximal zulässiges Gesamtgewicht	Maximal zulässiges Anhängelast	Maximale Stützlast	Max. D-Wert
Anhängervorrichtung Peugeot 207 SW <small>(Entfernbares Langes Kugelgelenk)</small>	e24*94/20*00*0084	1 758 kg	1 150 kg	46 kg	6,82 kN

**HINWEIS:** Elektroschema liegt unseren (Universal - oder spezifische) Kabelsätzen bei.



**KEINEN SCHRAUBER VERWENDEN**



### **ACHTUNG: (Nutzungsmerkmale : siehe Fahrzeugschein)**

Diese Anhängervorrichtung wird Sie voll zufrieden stellen, wenn Sie unsere Montageanleitung befolgen.

Im Falle der unerlaubten Veränderung oder des unerlaubten Gebrauchs lehnen wir jede Haftung ab.





## ΠΡΟΕΤΟΙΜΑΣΙΑ

\* Αφαιρέστε τις 2 βίδες κάτω από τον προφυλακτήρα για να διευκολύνετε την τοποθέτηση.

## ΤΟΠΟΘΕΤΗΣΗ

- \* Στερεώστε τον δεξιό βραχίονα B στην δεξιά μηκίδα στα σημεία V και X με όλες τις βίδες V και X.
- \* Στερεώστε τον αριστερό βραχίονα C στην αριστερή μηκίδα στα σημεία V και X με όλες τις βίδες V και X.
- \* Στερεώστε την τραβέρσα του συστήματος ρυμούλκησης A στους βραχίονες δεξιό και αριστερό στα σημεία W και Y με όλες τις βίδες W και Y (Παραμβάλετε, εν ανάγκη, ενισχυτικές πλάκες σύσφιξης ανάμεσα στον βραχίονα B και την τραβέρσα A).
- \* Τοποθετήστε την κεφαλή D στην τραβέρσα A στα σημεία Z με όλες τις βίδες Z.
- \* Στερεώστε τον σφαιρικό σύνδεσμο στην κεφαλή D στα σημεία U με όλες τις βίδες U.

## ΤΕΛΕΙΩΜΑ

- \* Σφίξτε όλες τις βίδες με τις ροπές στρέψης που αναφέρονται παρακάτω.
- \* Επανατοποθετήστε τις 2 vis που στερεώνουν τον προφυλακτήρα.

## ΣΥΝΟΛΑ ΚΟΧΛΙΩΝ

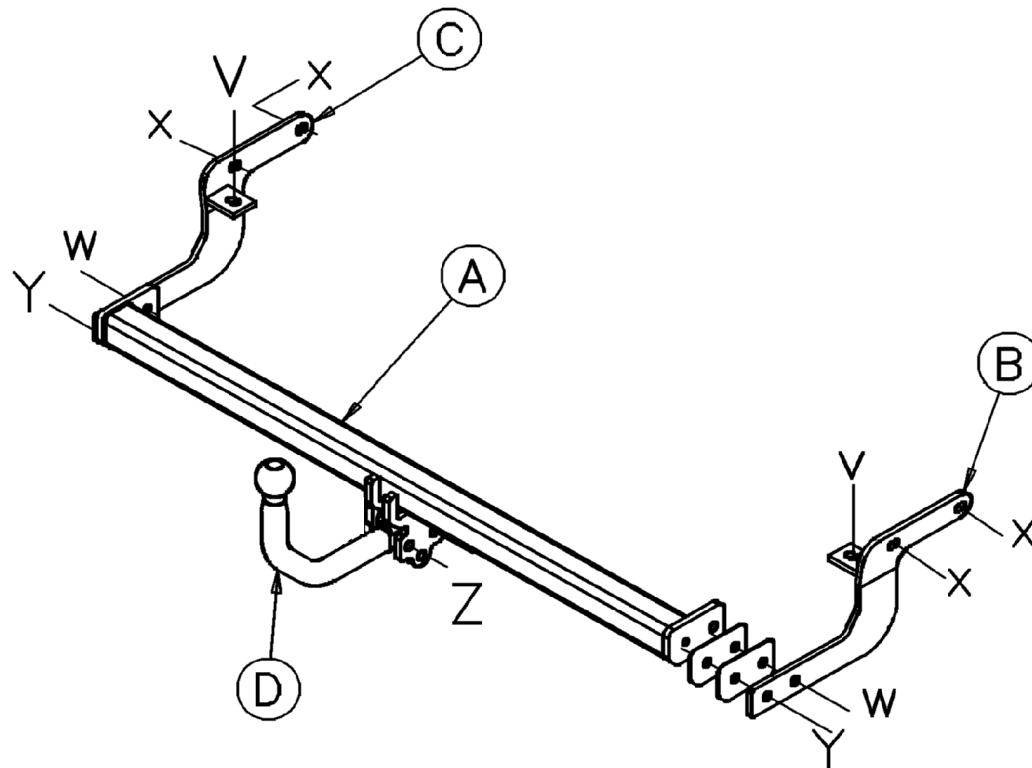
**W**  
**47Nm** | 2 βίδες HM10x35  
2 ροδέλες CS10  
2 ροδέλες πλακέ 10-27  
2 περικόχλια HM10

**V**  
**47Nm** | 2 βίδες HM10x25  
2 ροδέλες CS10  
2 ροδέλες πλακέ 10-27

**X**  
**47Nm** | 4 βίδες HM10x25  
4 ροδέλες CS10  
4 ροδέλες πλακέ 10-27  
4 κλειστά περικόχλια M10

**Y**  
**47Nm** | 2 βίδες HM10x25  
2 ροδέλες CS10  
2 ροδέλες πλακέ 10-27

**Z** | 2 βίδες HM12x60  
2 ροδέλες CS12  
2 περικόχλια HM12



Τύπος	Εγκριση Τύπου αριθ.	Ολικό Βάρος μέγ Επιτρεπόμενο	Ολικό Βάρος ρυμούλκισιμο	Κατακόρυφο φορτίομέγ.	Τιμή D
Σύστημα ρυμούλκησης για Peugeot 207 SW (Μακρός Λυόμενος Σφαιρικός Σύνδεσμος)	e24*94/20*00*0084	1 758 kg	1 150 kg	46 kg	6,82 kN

**ΣΗΜΕΙΩΣΗ :** Ηλεκτρικό κύκλωμα στο εσωτερικό των γενικής χρήσεως δεσμών μας ή προσωποποιημένων.



**ΜΗΝ ΧΡΗΣΙΜΟΠΟΙΕΙΤΕ ΜΗΧΑΝΗ ΒΙΩΜΑΤΟΣ**



**ΠΡΟΣΟΧΗ :** (για να πληροφορηθείτε τα χαρακτηριστικά χρήσης συμβουλευτείτε την γκριζα κάρτα)

Εγκατεστημένο σύμφωνα με τις συστάσεις μας, αυτό το σύστημα ρυμούλκησης θα σας ικανοποιήσει πλήρως.

Απεκδυόμεθα πάσης ευθύνης σε περίπτωση μετατροπής ή παράνομης χρήσης αυτού.



## PREPARACIÓN

\* Retirar los 2 tornillos bajo el parachoques para facilitar el montaje.

## MONTAJE

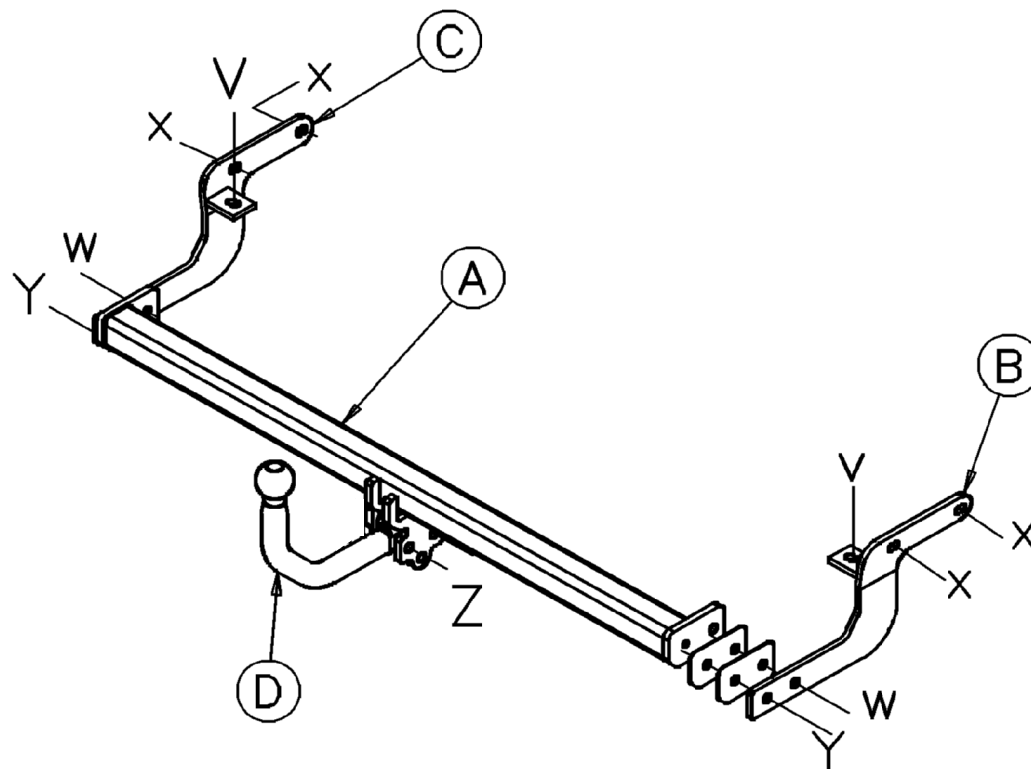
- \* Fijar el brazo derecho B sobre el larguero derecho en los puntos V y X con los conjuntos de tornillos y pernos V y X.
- \* Fijar el brazo izquierdo C sobre el larguero izquierdo en los puntos V y X con los conjuntos de tornillos y pernos V y X.
- \* Fijar la travesía frontal A a los brazos derecho e izquierdo en los puntos W e Y con los conjuntos de tornillos y pernos W e Y ( Intercalar, si fuera necesario, las contraplacas entre el brazo B y la travesía A).
- \* Situar la cabeza D sobre la travesía A en los puntos Z con el conjunto de tornillos y pernos Z.
- \* Fijar la rótula sobre la cabeza D en los puntos U con el conjunto de tornillos y pernos U.

## ACABADO

- \* Apretar el conjunto de tornillos y pernos a las parejas indicadas a continuación
- \* Volver a montar los 2 tornillos fijando el parachoques

## BLOQUE TORNILLERÍA

	<b>X</b>	4 tornillos HM10x25 4 arandelas CS10 4 arandelas planas 10-27 4 tuercas asiento M10
<b>W</b>	<b>47Nm</b>	2 tornillos HM10x35 2 arandelas CS10 2 arandelas planas 10-27 2 tuercas HM10
<b>V</b>	<b>47Nm</b>	2 tornillos HM10x25 2 arandelas CS10 2 arandelas planas 10-27
	<b>Y</b>	2 tornillos HM10x25 2 arandelas CS10 2 arandelas planas 10-27
	<b>Z</b>	2 tornillos HM12x60 2 arandelas CS12 2 tuercas HM12



Tipo	Homologación de Tipo n°	Peso Total máximo autorizado	Peso Total remolcable	Carga vertical máxima	Valor D
SI053					
Enganche para Peugeot 207 SW (Rótula Larga Desmontable)	e24*94/20*00*0084	1 758 kg	1 150 kg	46 kg	6,82 kN

**NOTA:** Esquema eléctrico en el interior de nuestros haces universales o personalizados.



**NO UTILICE UNA MÁQUINA DE ATORNILLAR**



**ATENCIÓN:** (para conocer las características de utilización, consultar el permiso de circulación)

Instalado siguiendo nuestras recomendaciones, este enganche le dará total satisfacción. No asumiremos ninguna responsabilidad en caso de que haya sido transformado o utilizado ilícitamente



## VALMISTELU

\* Irrota 2 ruuvia puskuri alla asennuksen helpottamiseksi.

## ASENNUS

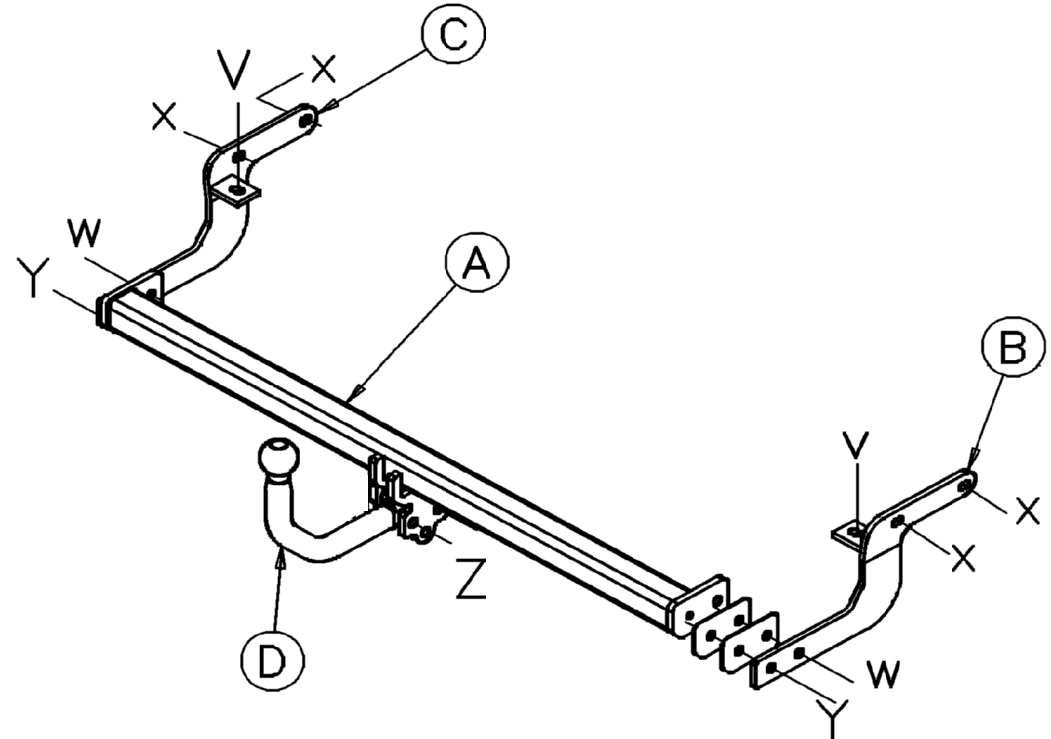
- \* Kiinnitä oikea B oikeaan pituussuuntaiseen palkkiin pisteissä V ja X ruuvien V ja X.
- \* Kiinnitä vasen varsi C vasempaan pitkittäispalkkiin pisteissä V ja X ruuvien V ja X.
- \* Kiinnitä vetokoukun poikkivarsi A oikeaan ja vasempaan varteen pisteissä W ja Y ruuvien W ja Y avulla (Laita väliin tarvittaessa välilevyt varren B ja poikittaispuomin A väliin).
- \* Laita pää D poikittaispuomille A pisteissä Z ruuvien Z avulla.
- \* Kiinnitä pallonivel päähän D pisteissä U ruuvien U avulla.

## VIIMEISTELY

- \* Kiristä ruuvit alla ilmoitetuilla momenteilla.
- \* Kiinnitä 2 ruuvia, jotka kiinnittävät puskurin.

## KIINNITYSKOKONAISUUS

<b>W</b>	2 ruuvia HM10x35 2 välilevyä CS10 2 litteää välilevyä 10-27 2 mutteria HM10	<b>X</b>	4 ruuvia HM10x25 4 välilevyä CS10 4 litteää välilevyä 10-27 4 kehysmutteria M10
<b>47Nm</b>		<b>47Nm</b>	
<b>V</b>	2 ruuvia HM10x25 2 välilevyä CS10 2 litteää välilevyä 10-27	<b>Y</b>	2 ruuvia HM10x25 2 välilevyä CS10 2 litteää välilevyä 10-27
<b>47Nm</b>		<b>47Nm</b>	
		<b>Z</b>	2 ruuvia HM12x60 2 välilevyä CS12 2 mutteria HM12



Tyyppi <b>SI053</b>	Tyyppihyväksyntä Numero	Suuri sallittu kokonaiskuorma	Vedettävissä oleva kokonaispaino	Suurin sallittu pystysuora rasitus	Arvo <b>D</b>
Vetokoukku Peugeot 207 SW (pitkä irrotettava pallonivel)	e24*94/20*00*0084	1 758 kg	1 150 kg	46 kg	6,82 kN

**HUOM:** Sähköpiirros on yleisjohtojen tai yksilöllisten johtojen mukana.



**ÄLÄ KÄYTÄ PULTTAUSKONETTA**



**HUOMIO:** (käyttöominaisuuksiin tutustumiseksi on katsottava rekistreriotetta)

Suosittelusten mukaan asennettuna tämä vetokoukku täyttää odotuksesi.  
Emme ota vastuuta, jos laitetta muutetaan tai käytetään ohjeiden vastaisesti.



## PREPARAZIONE

\* Togliere le 2 viti sotto il paraurti per facilitare il montaggio.

## MONTAGGIO

- \* Fissare il braccio destro B al longherone destro nei punti V e X con i gruppi viteria V e X.
- \* Fissare il braccio sinistro C al longherone sinistro nei punti V e X con i gruppi viteria V e X.
- \* Fissare la traversa del gancio di traino A ai bracci destro e sinistro nei punti W e Y con i gruppi viteria W e Y (Intercalare, se necessario, le contropiastre tra il braccio B e la traversa A).
- \* Collocare la testa D sulla traversa A nei punti Z con il gruppi viteria Z.
- \* Fissare il giunto alla testa D nei punti U con il gruppo viteria U.

## RIFINITURA

- \* Stringere il gruppo viteria alle coppie qui di seguito indicate.
- \* Rimontare le 2 viti fissando il paraurti.

## BLOCCO VITERIA

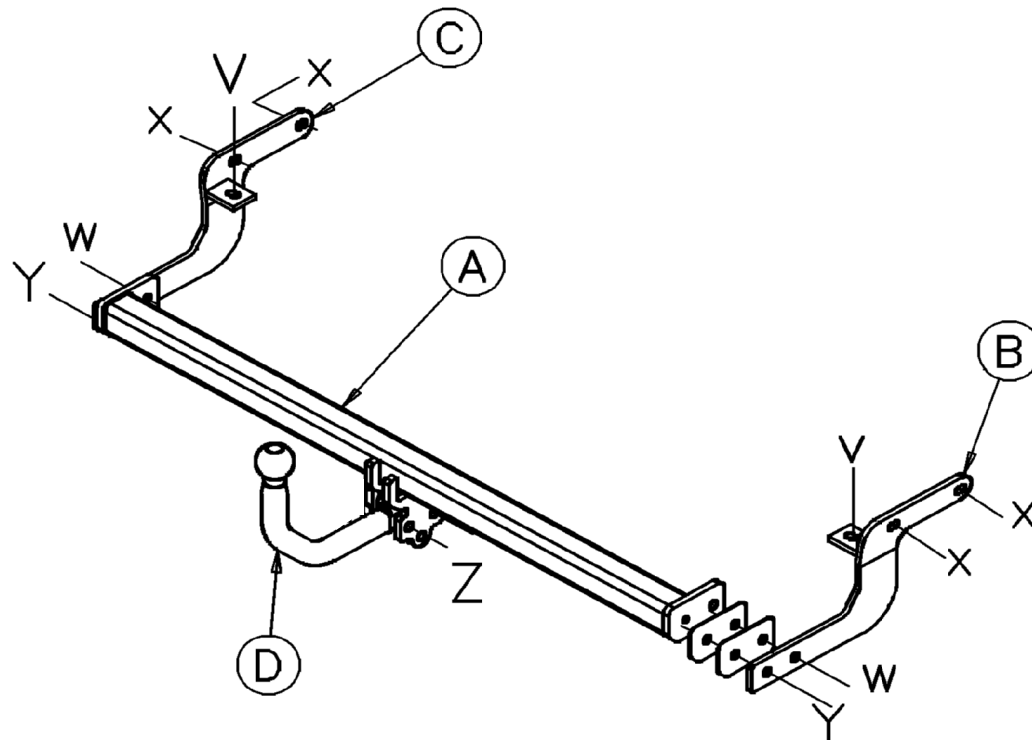
**W**  
47Nm | 2 viti HM10x35  
2 rondelle CS10  
2 rondelle piatte 10-27  
2 dadi HM10

**V**  
47Nm | 2 viti HM10x25  
2 rondelle CS10  
2 rondelle piatte 10-27

**X**  
47Nm | 4 viti HM10x25  
4 rondelle CS10  
4 rondelle piatte 10-27  
4 dadi in gabbia M10

**Y**  
47Nm | 2 viti HM10x25  
2 rondelle CS10  
2 rondelle piatte 10-27

**Z**  
2 viti HM12x60  
2 rondelle CS12  
2 dadi HM12



Tipo SI053	Omologazione di Tipo n°	Peso totale mas- simo autorizzato	Peso totale Rimorchiabile	Carico verti- cale massimo	Valore D
Gancio da traino per Peugeot 207 SW (Giunto lungo smontabile)	e24*94/20*00*0084	1 758 kg	1 150 kg	46 kg	6,82 kN

**NOTA :** Schema elettrico all'interno dei nostri fasci universali o personalizzati.



**NON USARE UNA MACCHINA PER IMBULLONARE**



**ATTENZIONE :** (per conoscere le caratteristiche d'uso consultare il libretto di circolazione)

Installato seguendo le nostre raccomandazioni, questo gancio da traino vi lascerà completamente soddisfatti.

Respingiamo ogni responsabilità in caso di trasformazione o utilizzo illecito dello stesso.





## VOORBEREIDING

\* Neem de 2 schroeven onder de bumper weg om de montage te vergemakkelijken

## MONTAGE

- \* Bevestig de rechterarm B op de rechter langsligger aan de punten V en X met het schroefwerk V en X.
- \* Bevestig de linkerarm C op de linker langsligger aan de punten V en X met het schroefwerk V en X.
- \* Bevestig de dwarsbalk voor de koppeling A aan de rechter- en linkerarm aan de punten W en Y met het schroefwerk W en Y (Voeg, indien nodig, de klemplaten tussen arm B en dwarsbalk A in).
- \* Plaats de kop D op de dwarsbalk A aan de punten Z met het schroefwerk Z.
- \* Bevestig de bolscharnier op de kop D aan de punten U met het schroefwerk U.

## AFWERKING

- \* Zet het geheel van het schroefwerk vast op de hieronder aangegeven koppels.
- \* Monteer de 2 schroeven opnieuw om de bumper te bevestigen.

## SCHROEFBLOK

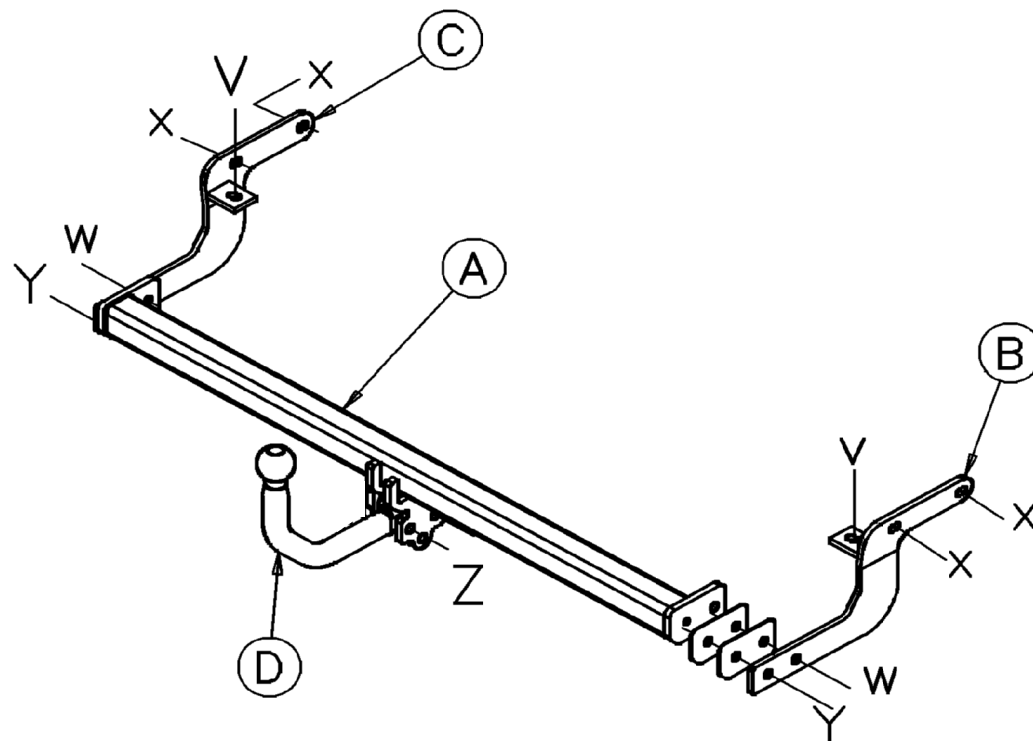
**W**  
47Nm | 2 schroeven HM10x35  
2 ringen CS10  
2 drukplaten 10-27  
2 moeren HM10

**V**  
47Nm | 2 schroeven HM10x25  
2 ringen CS10  
2 drukplaten 10-27

**X**  
47Nm | 4 schroeven HM10x25  
4 ringen CS10  
4 drukplaten 10-27  
4 wielpopmoeren M10

**Y**  
47Nm | 2 schroeven HM10x25  
2 ringen CS10  
2 drukplaten 10-27

**Z**  
2 schroeven HM12x60  
2 ringen CS12  
2 moeren HM12



Type	Goedkeuring	Max. toegestaan	Totaal	Max. verticale	Waarde
SI053	Type n°	totaalgewicht	laadgewicht	belasting	D
Koppeling voor Peugeot 207 SW (Bolscharnier Lang Demonteerbaar)	e24*94/20*00*0084	1 758 kg	1 150 kg	46 kg	6,82 kN

**NOTA BENE:** Bedradingschema aan binnenkant van onze universele bundels of gepersonaliseerd.



**GEBRUIK GEEN BOUTMACHINE**



**LET OP: (voor gebruikskennmerken het kentekenbewijs raadplegen)**

Indien u de koppeling volgens onze aanbevelingen heeft geïnstalleerd, zal het u tot volle tevredenheid stemmen. Wij stellen ons niet aansprakelijk in geval van wijziging of onrechtmatig gebruik.



## FORBEREDELSE

\* Fjern de 2 skruene under støtfangeren for å forenkle monteringen.

## MONTERING

- \* Fest høyre arm B på høyre lengdestag ved punktene V og X med skruesettene V og X.
- \* Fest venstre arm C på venstre lengdestag ved punktene V og X med skruesettene V og X.
- \* Fest tverrbjelken for hengerfestet A ved høyre og venstre arm ved punktene W og Y med skruesettene W og Y (legg inn om nødvendig finerplatene mellom arm B og tverrbjelken A).
- \* Monter hodet D på tverrbjelken A ved punktene Z med skruesettet Z.
- \* Fest hengerfestet til hodet D ved punktene U med skruesettet U.

## ENDELIG UTFØRING

- \* Skru til alle skruene ved punktene som vist nedenfor.
- \* Fest igjen de 2 skruene som holder støtfangeren.

## SKRUESETT

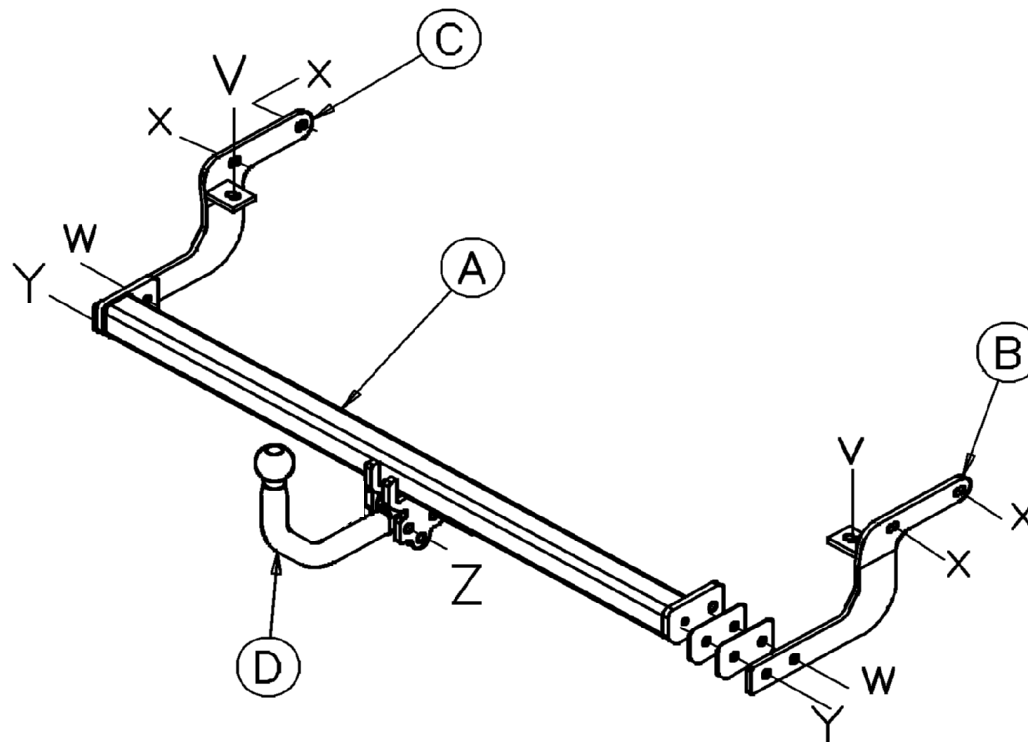
**W**  
 47Nm | 2 skruer HM10x35  
 2 skiver CS10  
 2 tetningsskiver 10-27  
 2 muttere HM10

**V**  
 47Nm | 2 skruer HM10x25  
 2 skiver CS10  
 2 tetningsskiver 10-27

**X**  
 47Nm | 4 skruer HM10x25  
 4 skiver CS10  
 4 tetningsskiver 10-27  
 4 festemuttere M10

**Y**  
 47Nm | 2 skruer HM10x25  
 2 skiver CS10  
 2 tetningsskiver 10-27

**Z**  
 | 2 skruer HM12x60  
 2 skiver CS12  
 2 muttere HM12



Type	Homologering type nr.	Total vekt maks. godkjent	Total vekt mulig med tilhenger	Totalvekt tilhenger maks. avstand	Verdi D
SI053					
Tilhengerfeste til Peugeot 207 SW (langt avtagbart hengerfeste)	e24*94/20*00*0084	1 758 kg	1 150 kg	46 kg	6,82 kN

**MERKNAD:** Elektrisk skjema finnes i våre generelle eller personliggjorte brosjyrer.



**IKKE BRUK BOULONNEUSEN**



**ADVARSEL:** (for kunnskap om bruksegenskapene, se vognkortet)

Ved å installere innretningen i samsvar med våre anbefalinger vil du få maksimalt utbytte av dette tilhengerfestet.

Vi fraskriver oss alt ansvar hvis tilhengerfestet endres eller brukes på ulovlig måte.



## PRZYGOTOWANIE

\* W celu ułatwienia montażu, zdjąć 2 śruby pod zderzakiem.

## MONTAŻ

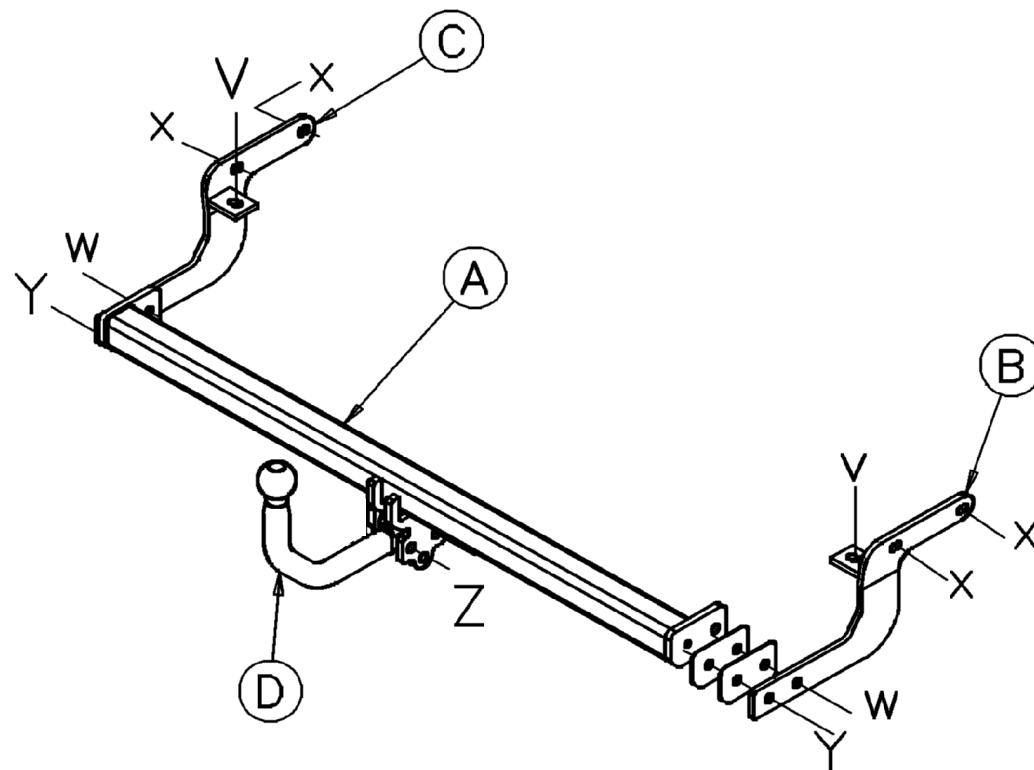
- \* Zamocować ramię prawe B na prawej podłużnicy w punktach V i X za pomocą zestawu śrub V i X.
- \* Zamocować lewe ramię C na lewej podłużnicy w punktach V i X za pomocą zestawu śrub V i X.
- \* Zamocować poprzeczną listwę dyszla A do prawego i lewego ramienia w punktach W i Y za pomocą zestawu śrub W i Y (Wsunąć, jeśli jest to konieczne, podkładki pomiędzy ramieniem B i poprzeczną listwą A).
- \* Umieścić czoło D na poprzecznej listwie A w punktach Z za pomocą zestawu śrub Z.
- \* Zamocować przegub do czoła D w punktach U za pomocą zestawu śrub U.

## WYKOŃCZENIE

- \* Dokręcić wszystkie śruby zgodnie z momentami dokręcenia oznaczonymi poniżej.
- \* Zamontować 2 śruby mocujące zderzaka.

## ZESTAW ŚRUB

<b>W</b> 47Nm	2 śruby HM10x35	<b>X</b> 47Nm	4 śruby HM10x25
	2 płaskie podkładki okrągłe CS10		4 płaskie podkładki okrągłe CS10
	2 płaskie podkładki okrągłe 10-27		4 płaskie podkładki okrągłe 10-27
	2 nakładki HM10		4 nakrętki osłaniające M10
<b>Z</b>	2 śruby HM12x60	<b>Y</b> 47Nm	2 śruby HM10x25
	2 płaskie podkładki okrągłe CS12		2 płaskie podkładki okrągłe CS10
	2 nakładki HM12		2 płaskie podkładki okrągłe 10-27
<b>V</b> 47Nm	2 śruby HM10x25		
	2 płaskie podkładki okrągłe CS10		
	2 płaskie podkładki okrągłe 10-27		



Typ	Homologacja	Ciężar całkowity	Ciężar całkowity	Maksymalne obciążenie pionowe	Wartość D
<b>SI053</b>	<b>typu nr</b>	<small>holowania / dopuszczalny</small>	<small>holowania / dopuszczalny</small>		
Dyszel holowniczy do Peugeot 207 SW (Długi zdejmowany przegub)	e24*94/20*00*0084	1 758 kg	1 150 kg	46 kg	6,82 kN

**Uwaga:** schemat elektryczny dołączony do wiązki podłączeniowej uniwersalnej lub specjalnej



**NIE UŻYWAĆ MASZYNY DO SKRĘCANIA**



**UWAGA (charakterystyki użytkownika należy sprawdzić w dowodzie rejestracyjnym)**

Dyszel holowniczy będzie funkcjonował we właściwy sposób po zainstalowaniu go zgodnie z zaleceniami. Nie ponosimy żadnej odpowiedzialności w przypadku wprowadzenia zmian lub niedozwolonego użycia



## FÖRBEREDELSE

\* Avlägsna de 2 skruvarna under stötfångaren för att underlätta nedmonteringen.

## MONTERING

- \* Fäst den högra armen B på den högra långbalken vid punkterna V och X med skruvsatserna V och X.
- \* Fäst den vänstra armen C på den vänstra långbalken vid punkterna V och X med skruvsatserna V och X.
- \* Fäst dragkrokens tvärbalk A på höger och vänster arm vid punkterna W och Y med skruvsatserna W och Y (Lägg vid behov in motplattor mellan armen B och tvärbalken A).
- \* Placera huvudet D på tvärbalken A vid punkterna Z med skruvsatsen Z.
- \* Fäst kullleden på huvudet D vid punkterna U med skruvsatsen U.

## SLUTLIGEN

- \* Skruva åt alla skruvar med nedanstående vridmoment.
- \* Montera tillbaka de 2 skruvarna som håller fast stötfångaren.

## SKRUVBLOCK

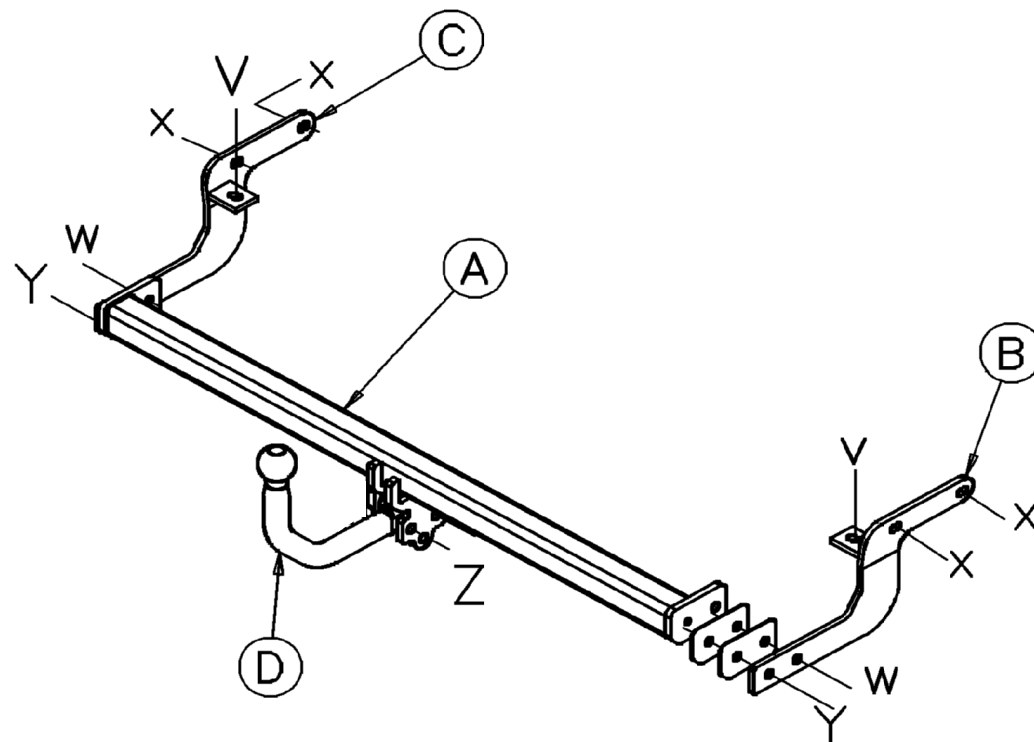
**W**  
47Nm | 2 skruvar HM10x35  
2 fjäderbrickor CS10  
2 rundbrickor 10-27  
2 muttrar HM10

**V**  
47Nm | 2 skruvar HM10x25  
2 fjäderbrickor CS10  
2 rundbrickor 10-27

**X**  
47Nm | 4 skruvar HM10x25  
4 fjäderbrickor CS10  
4 rundbrickor 10-27  
4 fjättrade muttrar M10

**Y**  
47Nm | 2 skruvar HM10x25  
2 fjäderbrickor CS10  
2 rundbrickor 10-27

**Z**  
2 skruvar HM12x60  
2 fjäderbrickor CS12  
2 muttrar HM12



Typexemplar SI053	Typgodkännande Av typexemplar n°	Totalvikt Maxi-vikt	Totalvikt bogserbar	Vertikal maxi-vikt	Värde D
Montering av Peugeot 207 SW (Avlång avtagbar kuller)	e24*94/20*00*0084	1 758 kg	1 150 kg	46 kg	6,82 kN

**Observera:** Elektriskt schema finns i våra allmänna eller mer specialiserade anvisningar



**ANVÄND INTE EN SKRUVMASKIN**



**WARNING: (Läs igenom det grå bladet för att ta reda på rådande användningsvillkor)**  
Om du monterar produkten enligt våra anvisningar kommer du uppnå bästa möjliga resultat  
Vi avsäger oss allt ansvar i de fall kunden inte följt våra anvisningar fullt ut.





Dispositivo di traino tipo : **5408**  
Per autoveicolo : **Peugeot 207 SW (RLD)**  
Tipo funzionale : **VF3W**



Classe e tipo di attacco : **A50-X**  
Omologazione : **e24\*94/20\*00\*0084**  
Valore D : **6,82 kN**  
Carico verticale max. S : **46 kg**  
Massa rimorchiabile : vedi carta di circolazione dell'autoveicolo

In base alla Direttiva europea 94/20, la massa massima rimorchiabile del dispositivo di traino è determinata dal valore di prova "D" così definito :

$$D = (T \times C) / (T + C) \times 0,00981 = 6,82 \text{ kN}$$

dove : T = Massa complessiva max. della motrice (in kg) e C = Massa rimorchiabile max. della motrice (in kg)

#### DICHIARAZIONE DI CORRETTO MONTAGGIO :

la sottoscritta Ditta dichiara che il dispositivo di traino tipo \_\_\_\_\_ è stato installato a regola d'arte, nel rispetto dei punti d'attacco e delle prescrizioni fornite dalla Casa costruttrice

sul veicolo \_\_\_\_\_

targato \_\_\_\_\_

li \_\_\_\_\_

Si dichiara inoltre di aver informato l'utente del veicolo sull'USO e MANUTENZIONE del dispositivo stesso.

timbro et firma